

Art. Nr. 12327

Baby Swing Seaside

Directions for use

Babyschaukel Seaside

Gebrauchsanweisung

Balanoire pour bébé Seaside

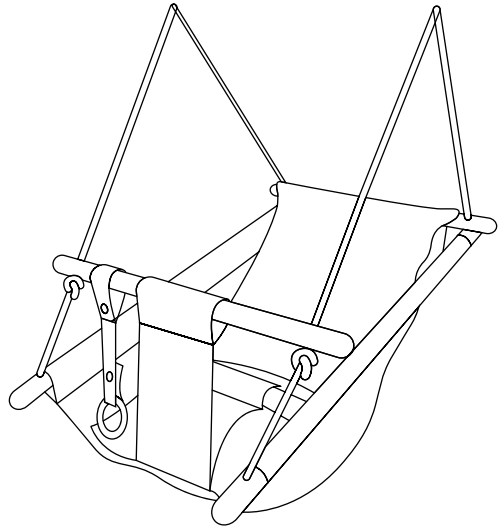
Notice d'utilisation

Altalena per neonati Seaside

Istruzioni per l'uso

Columpio para bebés Seaside

Instrucciones de uso



CAUTION:

The toy is to be assembled by an adult.



CAUTION:

Assemblage par un adulte requis.



WARNING:

CHOKING HAZARD

Small parts. Not for children under 3 years.



AVERTISSEMENT:

RISQUE DE SUFFOCATION

Présence de petits éléments. Ne convient pas aux enfants de moins de 3 ans.



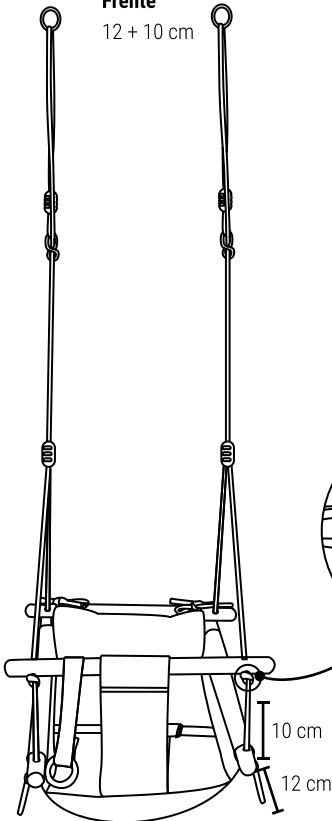


WARNING! DOUBLE CHECK AND ADJUST THE SWING ROPE AS SEEN BELOW.! | **ACHTUNG!** ÜBERPRÜFEN SIE DAS SEIL DER SCHAUKEL NOCHMALSGENAU UND PASSEN SIE ES WIE UNTEN GEZEIGT AN. | **AVERTISSEMENT:** VÉRIFIEZ SOIGNEUSEMENT ET AJUSTEZ LA CORDE DE LA BALANÇOIRE COMME INDIQUÉ CI-DESSOUS. | **ATTENZIONE!** CONTROLLARE ACCURATAMENTE LA CORDA DELL'ALTELENA, COME ILLUSTRATO SOTTO. | ¡**ADVERTENCIA!** COMPRUEBE Y AJUSTE LA CUERDA DEL COLUMPIO COMO SE VE A CONTINUACIÓN.



Front
Vorderseite
Devant
Fronte
Frente

12 + 10 cm



Back
Rückseite
Derrière
Retro
Espalda

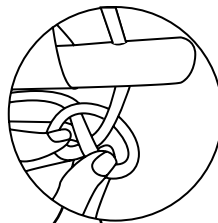
28 - 40 cm

1.
Sitting
Sitzen
Être assis
Da seduto
Sentado

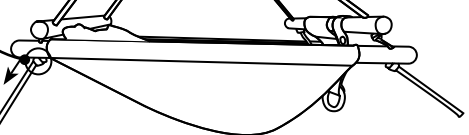
30 - 40 cm

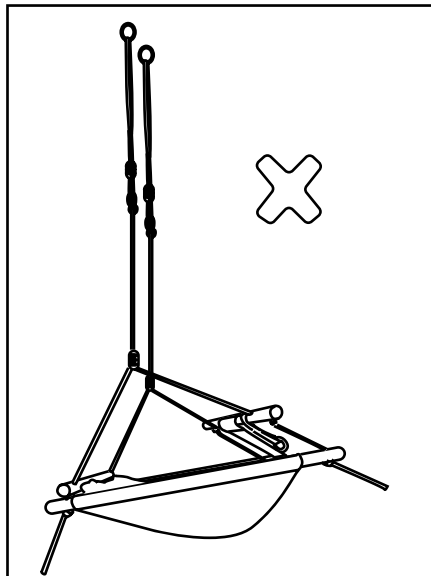
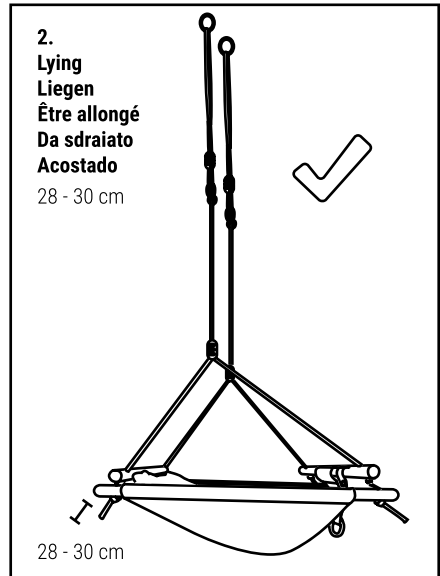
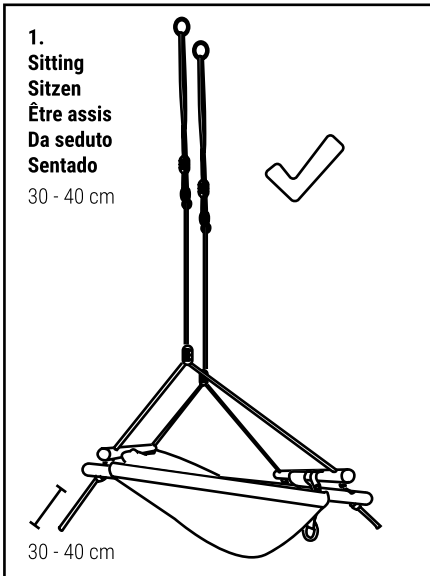
2.
Lying
Liegen
Être allongé
Da sdraiato
Acostado

28 - 30 cm



28 - 40 cm





en Baby Swing Seaside – Direction for use



IMPORTANT
READ AND FOLLOW ALL SAFETY INFORMATION AND INSTRUCTIONS
PLEASE KEEP THIS INSTRUCTION SHEET SAFELY FOR FUTURE REFERENCE.



WARNING! MAXIMUM WEIGHT SHOULD NOT EXCEED 30 KGS.
WARNING! DO NOT USE WITHOUT ADULT SUPERVISION!
WARNING! ADULT ASSEMBLING REQUIRED!

1. Inappropriate use or faulty application of the product is explicitly forbidden and absolves the manufacturer of all liability. This product needs to be mounted and checked thoroughly by an adult before use. Modifications made by the consumer to the original activity toy (for example the adding of an accessory) shall be carried out according to the instructions.
2. The use of the item is allowed only under continuous supervision by an adult. The product is suitable for individuals weighing up to 30 kg.
3. Suitable for domestic and indoor use only.
4. When installing the product, ensure that the play system or other construction can support the weight and that there is no risk of entrapment.
5. The product should be placed on a level surface at least 2 m distance to any structure or obstruction such as a fence, garage, house, overhanging branches, laundry lines or electrical wires; the safety zone (shock absorbing, soft surface) should be 2 m added to rope length at front and back.
6. In this safety area no hard, angular or spiky objects should be present. The surface underneath the product should be flat and shock absorbing. The product must not be placed on asphalt, concrete or any other hard surface. We advise the removal and storage of all accessories during the winter because the characteristics of the soil (when frozen) are not suitable for safe play.
7. Please do not expose to the sun long-term if not in use.
8. Installation method: installation of the product on the horizontal bar happens by linking the metal ring with the connective strap and spring hook. See fig.1.
9. The distance between the suspension points along the crossbeam equals or is more than the distance between the junction points of the swing element, plus 4% of the distance between the ground and beam.
10. The minimum distance from the bottom of the product to the ground surface shall be not less than 35 cm and not more than 55 cm.
11. The minimum distance between the play equipment as well as the distance between the play equipment and the frame should be 45 cm.
12. Please ensure that the crossbeam is never higher than 2,5 m. Please make sure that children do not climb the seat to reach the top beam.
13. All pieces should be checked regularly. For replacement material and expansion of the playground equipment, please contact the manufacturer to guarantee the safety.



WARNING! Adult assembly required. | ACHTUNG! Aufbau nur durch einen Erwachsenen. | ATTENTION! Assemblage par un adulte requis.
AVVERTENZA! Richiesto assemblaggio da parte di un adulto. | ADVERTENCIA! Se requiere ensamblaje por un adulto.

Inspection and maintenance

The frequency of inspection and maintenance will vary with the type of equipment or materials used or other factors (e.g. heavy use, levels of vandalism, coastal location, air pollution, age of equipment).

Special attention should be given to the swing hooks, rings, carabiner hooks, plastic welds and ropes. Moving metal parts must be oiled regularly.

Routine visual inspection (weekly to monthly)

- Always check that the connectors are securely fastened.
- Check the shock absorbing surface for objects that don't belong there.
- Check for missing parts.
- Check the equipment ground clearances.

Operational inspection (1 to 3 months)

- Check the stability of the construction.
- Check every part for excessive wear and remove when necessary.

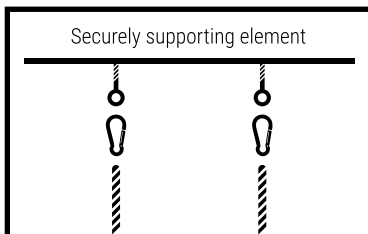
Annual inspection (1 up to 2 times per year)

- Check for rust and corrosion.
- Check every part for excessive wear and remove when necessary.
- Check all coverings for bolts and sharp edges and replace when required.
- Replace defective parts in accordance with the manufacturer's instruction.



WARNING! SMALL PARTS REQUIRE ASSEMBLY BY AN ADULT.

Fig. 1
Mounting not included!



WARNING! Adult assembly required. | ACHTUNG! Aufbau nur durch einen Erwachsenen. | ATTENTION! Assemblage par un adulte requis. | AVVERTENZA! Richiesto assemblaggio da parte di un adulto. | ADVERTENCIA! Se requiere ensamblaje por un adulto.

de Artikelname Deutsch – Gebrauchsanweisung



WICHTIG

LESEN UND BEFOLGEN SIE ALLE SICHERHEITS- UND MONTAGEHINWEISE. BITTE BEWAHREN SIE DIESE GEBRAUCHSANWEISUNG FÜR EINE EVENTUELLE KORRESPONDENZ AUF.



**ACHTUNG! MAX. GEWICHT SOLLTE 30 KG NICHT ÜBERSCHREITEN.
ACHTUNG! NICHT OHNE BEAUFSICHTIGUNG DURCH ERWACHSENE VERWENDEN!
ACHTUNG! AUFBAU DURCH ERWACHSENE ERFORDERLICH!**

1. Unsachgemäßer Gebrauch oder fehlerhafte Anwendung des Produkts ist ausdrücklich verboten und befreit den Hersteller von jeder Haftung. Dieses Produkt muss von einem Erwachsenen montiert und vor jedem Gebrauch gründlich überprüft werden. Durch den Kunden am ursprünglichen Bewegungsspielzeug vorgenommene Änderungen (wie der Anbau von Zusatztteilen) müssen laut Anleitung erfolgen.
2. Die Verwendung des Artikels ist nur unter ständiger Aufsicht eines Erwachsenen erlaubt. Das Produkt eignet sich nur für Personen mit einem Gewicht bis zu 30 kg.
3. Nur für den häuslichen Gebrauch und für den Innenbereich geeignet.
4. Achten Sie beim Aufbau des Produktes darauf, dass das Spiel-System oder andere Konstruktionen das Gewicht halten können und dass keine Klemmgefahr besteht.
5. Das Produkt sollte auf einer ebenen Fläche mit mindestens 2 m Abstand zu jeglichen Gebäuden oder einem anderen Hindernis wie einem Zaun, einer Garage, einem Haus, überhängenden Ästen, Wäscheleinen oder elektrischen Leitungen platziert werden; es sollte vorne und hinten für ausreichend Sicherheitsabstand gesorgt werden.
6. In diesem Sicherheitsbereich sollten keine harten, eckigen oder spitzen Gegenstände vorhanden sein. Die Fläche unter dem Produkt sollte flach und stoßdämpfend sein. Das Produkt darf nicht auf Asphalt, Beton oder einer anderen harten Oberfläche platziert werden. Wir empfehlen die Entfernung und Lagerung des Produktes im Winter, da der Zustand des Bodens (falls gefroren) für sicheres Spielen nicht geeignet ist.
7. Das Produkt bitte nicht langfristig der Sonne aussetzen, wenn es nicht in Gebrauch ist.
8. Installationsmethode: Die Installation des Produkts erfolgt durch die Verknüpfung der Metallringe mit dem Riemen und den Karabinerhaken. Siehe Abb. 1.
9. Der Abstand zwischen den Aufhängungspunkten entlang des Querbalkens muss gleich oder größer sein als der Abstand zwischen den Verbindungsstellen der Schaukelteile und des Produktes plus 4% des Abstandes zwischen Boden und Balken.
10. Der Mindestabstand von der Unterseite des Produktes zur Bodenoberfläche darf nicht weniger als 35 cm und nicht mehr als 55 cm betragen.
11. Der Mindestabstand zu weiteren Spielvorrichtungen und zu dem Rahmen des Spiel-Systems oder anderer Konstruktionen muss 45 cm betragen.
12. Bitte stellen Sie sicher, dass der Querbalken des Spiel-Systems niemals höher als 2,5 m ist. Bitte achten Sie darauf, dass Kinder nicht auf den Sitz klettern, um den oberen Balken zu erreichen.
13. Alle Teile müssen regelmäßig überprüft werden. Für Ersatzteile und Erweiterung des Produktes, kontaktieren Sie bitte den Hersteller um die Sicherheit zu gewährleisten.



Inspektion und Wartung

Die Häufigkeit der Inspektion und Wartung hängt von der Art der Ausrüstung, den verwendeten Materialien oder anderen Faktoren ab (z.B. starke Nutzung, Grade der Beschädigung, küstennahe Lage, Luftverschmutzung oder Alter des Produkts).

Besondere Aufmerksamkeit sollte man Haken, Ringen, Karabinerhaken, Kunststoffteilen, Kunststoff-Verbindungen sowie den Seilen widmen. Bewegliche Metallteile müssen regelmäßig geölt werden.

Regelmäßige Sichtprüfung (wöchentlich bis monatlich)

- Immer überprüfen, ob die Verbindungsstücke festsitzen.
- Überprüfen Sie die stoßdämpfende Oberfläche. Stellen Sie sicher, dass sich dort keine anderen Objekte befinden.
- Schauen Sie gründlich nach, ob eventuell Teile fehlen.
- Überprüfen Sie das Produkt und die Bodenbeschaffenheit.

Betriebsprüfung (1 bis 3 Monate)

- Überprüfen Sie die Stabilität der Konstruktion.
- Überprüfen Sie jedes Teil auf übermäßigen Verschleiß und ersetzen Sie es, wenn nötig.

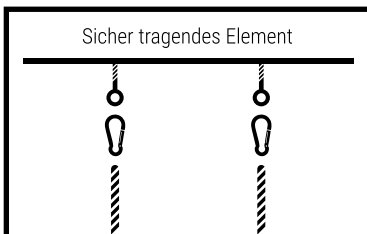
Jährliche Kontrolle (1 bis 2 Mal pro Jahr)

- Überprüfen Sie das Produkt auf Rost und Korrosion.
- Überprüfen Sie jedes Teil auf übermäßigen Verschleiß und ersetzen Sie es, wenn nötig.
- Prüfen Sie alle Abdeckungen von Schrauben und scharfe Kanten und ersetzen Sie sie bei Bedarf.
- Defekte Teile entsprechend den Anweisungen des Herstellers auszutauschen.



ACHTUNG!
DIE KLEINTEILE ERFORDERN DIE MONTAGE DURCH EINEN ERWACHSENEN.

Abb. 1.
Aufhängung nicht enthalten!



WARNING! Adult assembly required. | ACHTUNG! Aufbau nur durch einen Erwachsenen. | ATTENTION! Assemblage par un adulte requis. | AVVERTENZA! Richiesto assemblaggio da parte di un adulto. | ADVERTENCIA! Se requiere ensamblaje por un adulto.

fr Artikelname Französisch – Notice d'utilisation



IMPORTANT

LISEZ ; RESPECTEZ ET CONSERVEZ TOUTES LES CONSIGNES DE SÉCURITÉ ET DE MONTAGE.
PRIÈRE DE CONSERVER CETTE NOTICE D'UTILISATION POUR VOUS Y RÉFÉRER ULTÉRIEUREMENT.



**AVERTISSEMENT! POIDS MAXIMUM 30 KG.
AVERTISSEMENT! NE PAS UTILISER SANS LA PRESENCE D'UN ADULTE !
AVERTISSEMENT! LE MONTAGE DOIT ÊTRE RÉALISÉ PAR UN ADULTE !**

1. L'utilisation inappropriée ou incorrecte du produit est formellement interdite et libère le fabricant de toute responsabilité. Ce produit doit être monté et contrôlé minutieusement par un adulte avant l'emploi. Les modifications apportées par le consommateur au jouet d'activité original (par exemple l'ajout d'un accessoire) doivent être effectuées conformément aux instructions.
2. L'utilisation de l'article n'est autorisée que sous la surveillance continue d'un adulte. Le produit ne convient que pour des personnes d'un poids inférieur à 30 kg.
3. Convient uniquement à un usage domestique et à l'intérieur.
4. Lors du montage de l'équipement, veillez à ce que le système de jeu ou autres constructions puissent supporter le poids et à ce qu'il n'existe aucun risque de coincement.
5. Le produit doit être placé sur une surface plane, à une distance minimum de 2 m de tout bâtiment ou autre obstacle tel clôture, garage, maison, branches, fil à linge ou lignes électriques; il est important de veiller à une zone de sécurité suffisante devant et derrière.
6. Aucun objet dur, anguleux ou pointu ne doit se trouver dans cette zone de sécurité. La surface sous le produit doit être plate et avoir des qualités amortissantes. Le produit ne doit pas être accroché au-dessus de l'asphalte, du béton ou toute autre surface dure. Nous préconisons de démonter et de remiser le produit en hiver car les caractéristiques du sol (s'il est gelé) ne conviennent pas pour jouer en toute sécurité.
7. Ne pas exposer durablement au soleil si l'objet n'est pas utilisé.
8. Méthode d'installation: Le produit s'installe en raccordant les anneaux de métal aux courroies et aux mousquetons. Voir illustration 1.
9. La distance entre les points d'accrochage le long de la poutre horizontale doit être supérieure ou égale à la distance entre les points de jonction des pièces de la balançoire, plus 4% de la distance entre le sol et la poutre.
10. L'espace minimum entre le côté inférieur de l'assise de la balançoire et la surface du sol ne doit pas être inférieur à 35 cm supérieur à 55 cm.
11. L'espace minimum entre ce produit et d'autres système de jeu ainsi qu'entre le cadre e l'assise de la balançoire doivent être de 45 cm.
12. Assurez-vous que la poutre horizontale du produit ne soit jamais à une hauteur supérieure à 2,5 m. Veillez à ce que les enfants ne grimpent pas sur l'assise de la balançoire pour atteindre la poutre du haut.
13. Toutes les pièces doivent être contrôlées régulièrement. Contactez votre fabricant pour les pièces détachées et l'extension de l'équipement de jeu. Ainsi la sécurité est garantie.



WARNING! Adult assembly required. | ACHTUNG! Aufbau nur durch einen Erwachsenen. | ATTENTION! Assemblage par un adulte requis. | AVVERTENZA! Richiesto assemblaggio da parte di un adulto. | ADVERTENCIA! Se requiere ensamblaje por un adulto.

Contrôle et entretien

La fréquence de contrôle et d'entretien dépend du type d'équipement, du matériel utilisé et d'autres facteurs (notamment forte utilisation, degré de détérioration, site proche de la côte, pollution de l'air ou âge de l'équipement).

Une attention particulière doit être accordée aux crochets de balançoire, anneaux, mousquetons, éléments plastiques, soudures en plastique ainsi qu'aux courroies. Les pièces de métal mobiles doivent être huilées régulièrement.

Contrôle régulier (hebdomadaire à mensuel)

- Vérifiez toujours si les vis et les boulons sont fermement vissés.
- Contrôlez la surface amortissante. Assurez-vous qu'aucun autre objet ne se trouve dessus.
- Vérifiez minutieusement si éventuellement des pièces manquent.
- Contrôlez l'équipement et le sol.

Contrôle approfondi (1 à 3 mois)

- Vérifiez la stabilité de la construction.
- Examinez le degré d'usure de chaque pièce et remplacez-la si possible en cas de forte usure.

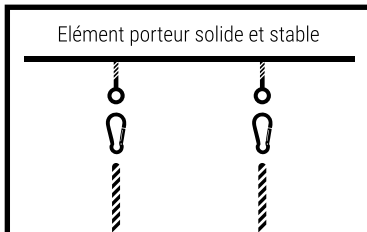
Contrôle annuel (1 à 2 fois par an)

- Contrôlez l'équipement en matière de rouille et de corrosion.
- Examinez le degré d'usure de chaque pièce et remplacez-la si possible en cas de forte usure.
- Vérifier l'absence de boulons et d'arêtes vives sur tous les revêtements et les remplacer si nécessaire.
- Remplacer les pièces défectueuses conformément aux instructions du fabricant.



AVERTISSEMENT!
LES PETITES PIÈCES NÉCESSITENT LE MONTAGE PAR UN ADULTE.

Illustration 1.
Matériel de suspension non inclus.



WARNING! Adult assembly required. | ACHTUNG! Aufbau nur durch einen Erwachsenen. | ATTENTION! Assemblage par un adulte requis. | AVVERTENZA! Richiesto assemblaggio da parte di un adulto. | ADVERTENCIA! Se requiere ensamblaje por un adulto.

it Artikelname Italienisch – Istruzioni per l'uso



IMPORTANTE

LEGGERE E SEGUIRE LE INFORMAZIONI E LE ISTRUZIONI DI SICUREZZA.

PREGASI CONSERVARE QUESTE ISTRUZIONI CON CURA PER FUTURA REFERENZA.



**ATTENZIONE! LA PORTATA MASSIMA NON DEVE SUPERARE I 30 KG.
ATTENZIONE! NON UTILIZZARE SENZA LA SUPERVISIONE DI UN ADULTO!
ATTENZIONE! NECESSARIO IL MONTAGGIO DA PARTE DI UN ADULTO!**

1. L'uso inappropriato o incorretto di questo prodotto è severamente proibito e assolve il fornitore da qualsiasi responsabilità. Questo prodotto dev'essere montato e controllato attentamente da un adulto prima dell'utilizzo. Modifiche apportate dal consumatore al giocattolo originale (ad esempio l'aggiunta di un accessorio) devono essere eseguite in base alle istruzioni.
2. L'utilizzo dell'articolo è solamente permesso sotto la supervisione continua di un adulto. Il prodotto risulta adatto solo a persone con un peso massimo di 30 kg.
3. Solo per uso domestico e al coperto.
4. Durante il montaggio fare particolare attenzione che il sistema da gioco ed altre costruzioni riescano a reggere il peso giusto e che non vi sia rischio di intrappolamento.
5. Il prodotto dev'essere posizionato su una superficie piana, distaccato almeno 2 m da qualsiasi ostacolo (ad es. recinti, garage, case, aste e stendini appesi o cavi elettrici); la distanza di sicurezza dev'essere rispettata sia davanti che dietro.
6. Nella zona di sicurezza non devono essere presenti oggetti duri, angolari o appuntiti. La superficie sottostante il prodotto deve essere piana e in grado di ammortizzare le cadute. Il prodotto non dev'essere posizionato su asfalto, cemento o altre superfici dure. Sugeriamo la rimozione e la conservazione del prodotto durante l'inverno, in quanto le caratteristiche e lo stato del terreno, in caso di ghiaccio, non sono adeguate per un utilizzo sicuro.
7. Non esporre alle luce solare per tempi prolungati durante il non utilizzo.
8. Metodo di installazione: posizionare il prodotto sulla barra orizzontale, collegando l'anello di metallo al gancio con l'apposito nastro connettivo. Vedi fig. 1.
9. La distanza tra i punti di sospensione sulla traversa dev'essere uguale o maggiore della distanza tra i punti di giunzione della parte con dondolo, più il 4% della distanza tra il terreno e la stanga.
10. La distanza minima tra la parte inferiore del seggiolino a dondolo al terreno non dev'essere inferiore a 35 cm e superiore a 55 cm.
11. La distanza minima con altri giochi e strutture nei dintorni, così come la distanza tra quest'ultimi ed il bordo dev'essere di 45 cm.
12. Assicurarsi che la traversa non sia mai più alta di 2,5 m. Prego fare attenzione che i bambini non si arrampichino sul seggiolino cercando di raggiungere quest'ultima.
13. Ogni parte dev'essere controllata regolarmente. Nel caso fossero necessarie parti di ricambio o aggiuntive per l'oggetto in questione, contattare cortesemente il fornitore. In questo modo la sicurezza sarà garantita.



WARNING! Adult assembly required. | ACHTUNG! Aufbau nur durch einen Erwachsenen. | ATTENTION! Assemblage par un adulte requis. | AVVERTENZA! Richiesto assemblaggio da parte di un adulto. | ADVERTENCIA! Se requiere ensamblaje por un adulto.

Ispezione e manutenzione

La frequenza d'ispezione e manutenzione varia a seconda del tipo di equipaggiamento e materiali utilizzati, assieme ad altri fattori (ad es. uso intensivo, intensità di eventuali danni, ubicazione nell'utilizzo, inquinamento dell'aria ed età dell'apparecchiatura).

Prestare particolare attenzione ai ganci del dondolo, agli anelli, i pesi, gli appoggi e le parti in plastica e le corde. Le parti in metallo mobili devono essere oleate regolarmente.

Ispezione da effettuare regolarmente (cadenza settimanale-mensile)

- Controllare sempre che le parti di collegamento siano fissate per bene.
- Controllare la superficie antishock per un'eventuale presenza di corpi estranei.
- Controllare che non manchino parti.
- Controllare l'equipaggiamento e che ci sia sempre spazio sufficiente.

Controllo operativo (ogni 1-3 mesi)

- Controllare la stabilità della costruzione.
- Controllare che ogni parte non subisca troppa usura e rimuovere se necessario.

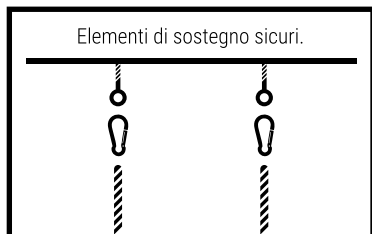
Controllo annuale (1-2 volte l'anno)

- Controllare tracce di ruggine o corrosione.
- Controllare che ogni parte non subisca troppa usura e rimuovere se necessario.
- Controllare tutti i rivestimenti per verificare la presenza di bulloni e bordi taglienti e sostituirli se necessario.
- Sostituire le parti difettose secondo le istruzioni del produttore..



ATTENZIONE!
IL MONTAGGIO DI PICCOLE COMPONENTI È DA EFFETTUARSI SOLO ED ESCLUSIVAMENTE SOTTO LA SUPERVISIONE DI UN ADULTO.

Fig. 1
 Sospensione non inclusa!



WARNING! Adult assembly required. | ACHTUNG! Aufbau nur durch einen Erwachsenen. | ATTENTION! Assemblage par un adulte requis. | AVVERTENZA! Richiesto assemblaggio da parte di un adulto. | ADVERTENCIA! Se requiere ensamblaje por un adulto.

es Artikelname Spanisch – Instrucciones de uso



IMPORTANTE

LEA Y SIGA TODAS LAS ADVERTENCIAS DE SEGURIDAD.

POR FAVOR CONSERVE ÉSTAS INSTRUCCIONES DE USO PARA FUTURAS REFERENCIAS.



¡ATENCIÓN! EL PESO MÁXIMO NO DEBE SUPERAR LOS 30 KG

¡ATENCIÓN! ¡NO UTILIZAR SIN LA SUPERVISIÓN DE UN ADULTO!

¡ATENCIÓN! ¡EL MONTAJE DEBE REALIZARLO UN ADULTO!

1. El uso inadecuado o incorrecto del artículo esta prohibido y libera al fabricante de cualquier responsabilidad. Este producto debe ser montado y probado por un adulto antes de su uso. Cualquier modificación realizada por el consumidor en el juguete de actividad original (por ejemplo, la adición de un accesorio) debe llevarse a cabo de acuerdo con las instrucciones.
2. El uso del artículo está solo permitido bajo la supervisión permanente de un adulto. El producto es apto para personas con un peso de hasta 30 kg.
3. Apto únicamente para uso doméstico y en interiores
4. Tenga en cuenta durante el armado del aparato que el sistema del juego u otras construcciones puedan sostener el peso y que no exista peligro de atasco.
5. El producto debe ser colocado en una superficie plana, a un mínimo de 2 m de distancia de la construcción más cercana o de otro obstáculo como cerca, garage, casa, ramas, cuerda de colada o cables eléctricos. Se debe procurar tener una zona segura suficiente delante y detrás del mismo.
6. En esta área de seguridad no deben existir objetos duros, puntiagudos o con esquinas. La superficie bajo el producto debe ser plana y amortiguada. El producto no debe ser colocado sobre asfalto, cemento u otra superficie dura. Le sugerimos guardar el artículo y accesorios en invierno, ya que las propiedades del suelo (en caso que esté congelado) no son adecuadas para la seguridad del juego.
7. No colocar por largas temporadas al sol cuando no se usa el artículo.
8. Método de instalación: el producto se instala al ensamblar los anillos de metal con el gancho de mosquetón. Vea imagen 1.
9. La distancia entre los puntos de suspensión debe ser igual a lo largo de la viga transversal o mayor a la distancia entre los puntos de unión de la parte del columpio, más un 4% de distancia entre el piso y la viga.
10. La distancia mínima de la parte baja del producto a la superficie del piso no debe ser menor de 35 cm ni mayor de 55 cm.
11. La distancia mínima entre el columpio así como la distancia entre el asiento del columpio y el bastidor debe ser de 45 cm.
12. Por favor asegúrese que la viga transversal del sistema de juego no llegue nunca a una altura de 2,5 m. Evite que los niños se trepen en el asiento para alcanzar la viga superior.
13. Todas las piezas debe ser revisadas cuidadosamente. Para solicitar reemplazos o ampliaciones del aparato de juego contacte por favor al distribuidor. Así se garantiza la seguridad.



Inspección y mantenimiento

La frecuencia de la inspección y el mantenimiento dependen del tipo de equipamiento, los materiales empleados u otros factores (por ej. frecuencia de uso, grado de daño, cercanía de la costa, contaminación ambiental o edad del aparato).

Especial atención merecen los ganchos del columpio, aros, gancho de mosquetón, piezas de plástico, material sintético y costuras de soldadura. Los materiales móviles debe ser aceitados con frecuencia.

Frecuente inspección visual (semanal a mensual)

- Verificar siempre si las tuercas y tornillos están bien fijados.
- Verifique la amortiguación de la superficie. Asegúrese que no existan otros objetos sobre la misma.
- Observe cuidadosamente si faltan piezas.
- Verifique el equipamiento y el piso.

Inspección de la empresa (de 1 a 3 meses)

- Controle la estabilidad de la construcción.
- Verifique el desgaste de cada pieza y reemplácela de ser posible.

Inspección anual (de 1 a 2 veces por año)

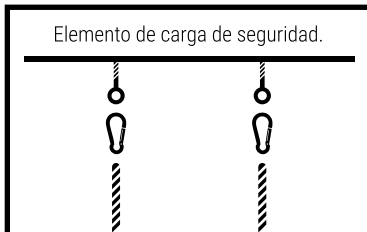
- Verifique que el aparato esté libre de corrosión y oxidamiento.
- Verifique el desgaste de cada pieza y reemplácela de ser posible.
- Compruebe si hay tornillos o bordes afilados en todos los revestimientos y sustitúyalos cuando sea necesario.
- Sustituya las piezas defectuosas según las instrucciones del fabricante.



¡ADVERTENCIA!
LAS PIEZAS PEQUEÑAS REQUIEREN SER ENSAMBLADAS POR UN ADULTO.

Fig. 1

¡Elemento de suspensión no incluida!



WARNING! Adult assembly required. | ACHTUNG! Aufbau nur durch einen Erwachsenen. | ATTENTION! Assemblage par un adulte requis. | AVVERTENZA! Richiesto assemblaggio da parte di un adulto. | ADVERTENCIA! Se requiere ensamblaje por un adulto.



SMALL-FOOT.DE

small foot GmbH & Co. KG
Achimer Straße 5
27755 Delmenhorst / Germany
info@small-foot.de
www.small-foot.de

